



## 実用新案 登録第 3208464 号：商品収納装置 商品ストッカー

### 1：本品の提案

本件は、たばこ等の商品を取り出し可能に収納する商品収納装置に関する。

従来、商品の購入者は、複数のタバコ等の商品をまとめて包装したカートン又はパーセルを購入し、購入したカートン又はパーセルを破いて又は切り裂いて、中から商品を取り出して使用している。

しかしながら、カートン又はパーセルを適当に破いたり切り裂くと、商品を取り出し難いと共に商品が散乱するという課題を有する。また、取り出した商品を放置しておく、掃除等の際に邪魔になるという課題を有する。

本件の目的は、商品が散乱しないようにすることができると共に、商品を省スペースで取り出し易いように収納することができる商品収納装置（商品ストッカー）である。

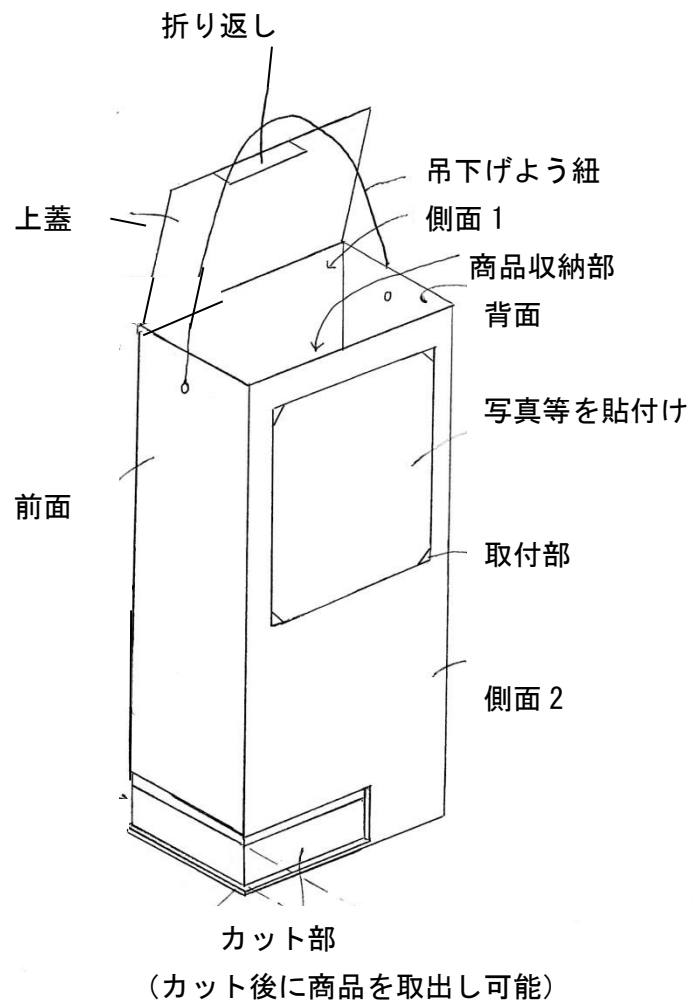
### 2：本品の説明

本件に係る商品収納装置は、商品を取り出し可能に収納する商品収納装置であって、商品を上下方向に積層して収納する箱状の商品収納部と、前記商品収納部の側壁の下方に設けられ、前記商品収納部に収納される商品を外部に露出させると共に前記商品収納部に収納されている商品を外部に取り出し可能な商品取出部と、を有する。

本考案によれば、商品が散乱しないようにすることができると共に、商品を省スペースで取り出し易いように収納することができる。

（具体的には、紙及び折り曲げ可能又は折り畳み可能なプラスチック等の材料で本品を製作し商品収納装置を形成する）

商品収納装置（商品ストッカー）イメージ図



組立前の商品収納装置イメージ図

図 1 : 組立式

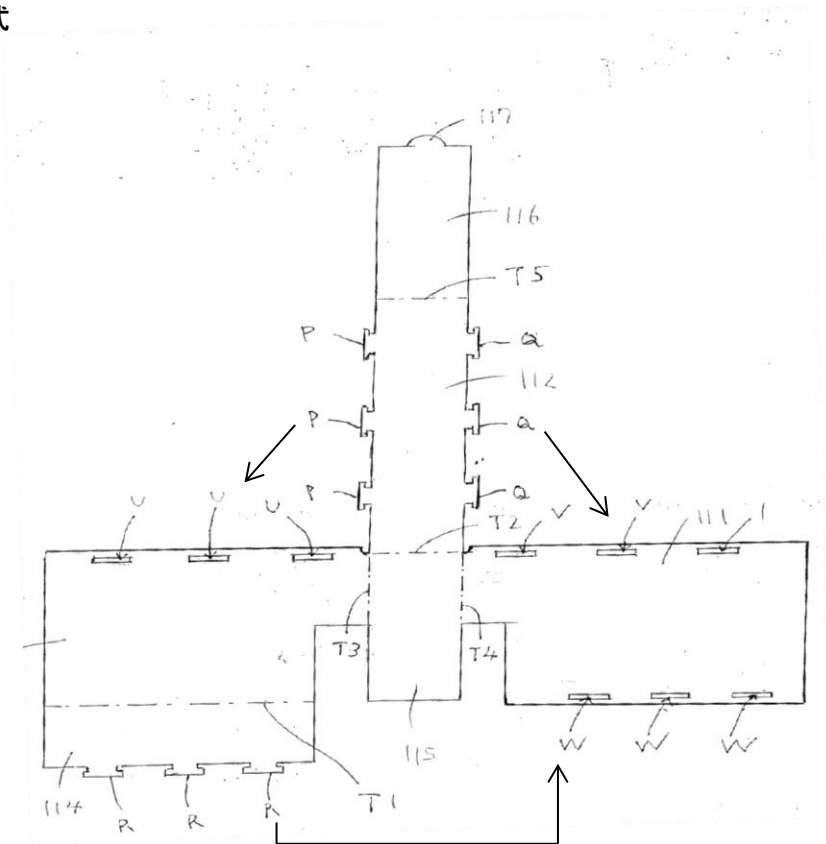


図 2 : 折り畳み式

