

実用新案出願中：前後在庫チェッカー付押出しトレイ概要

1：本品の提案

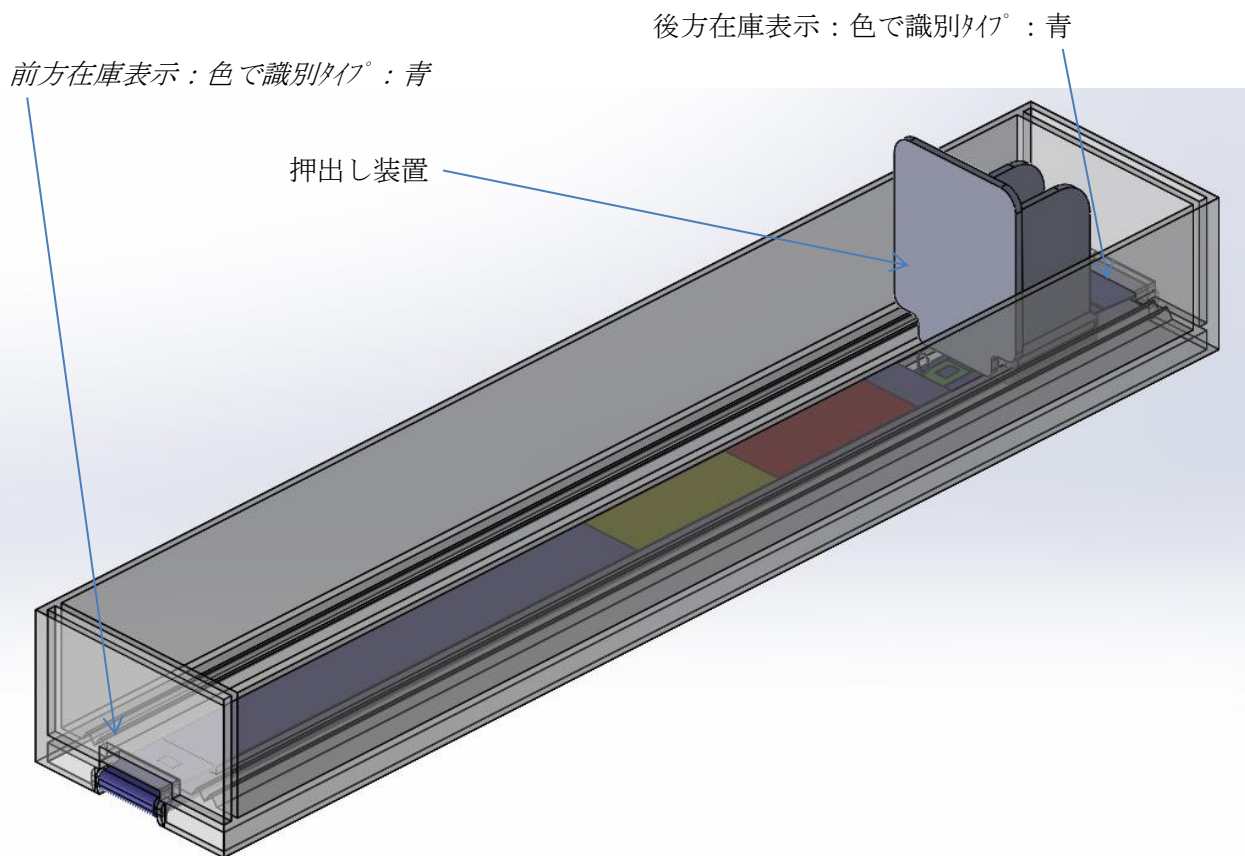
従来の商品収納装置においては、押出しトレイ前後の二方向から商品の在庫数を確認することが出来ず、どちらか一方側から商品収納装置を視認する人のみに向けて在庫を表示していた。

この為、表示方向に対して反対方向から商品収納装置を視認する人は、表示を見ることができず、または商品収納装置を回り込んでその表示を見に行く必要が生じ、不便であるという課題を有していた。

本品は、上記の課題を解決すべく、前後に在庫表示機能を設け、設置場所を選ばず常に、前方、後方、前方後方の在庫表示が可能になり、在庫確認者の利便性を大幅に考慮した構造を有している。

2：本品の説明

<製品がある状態>

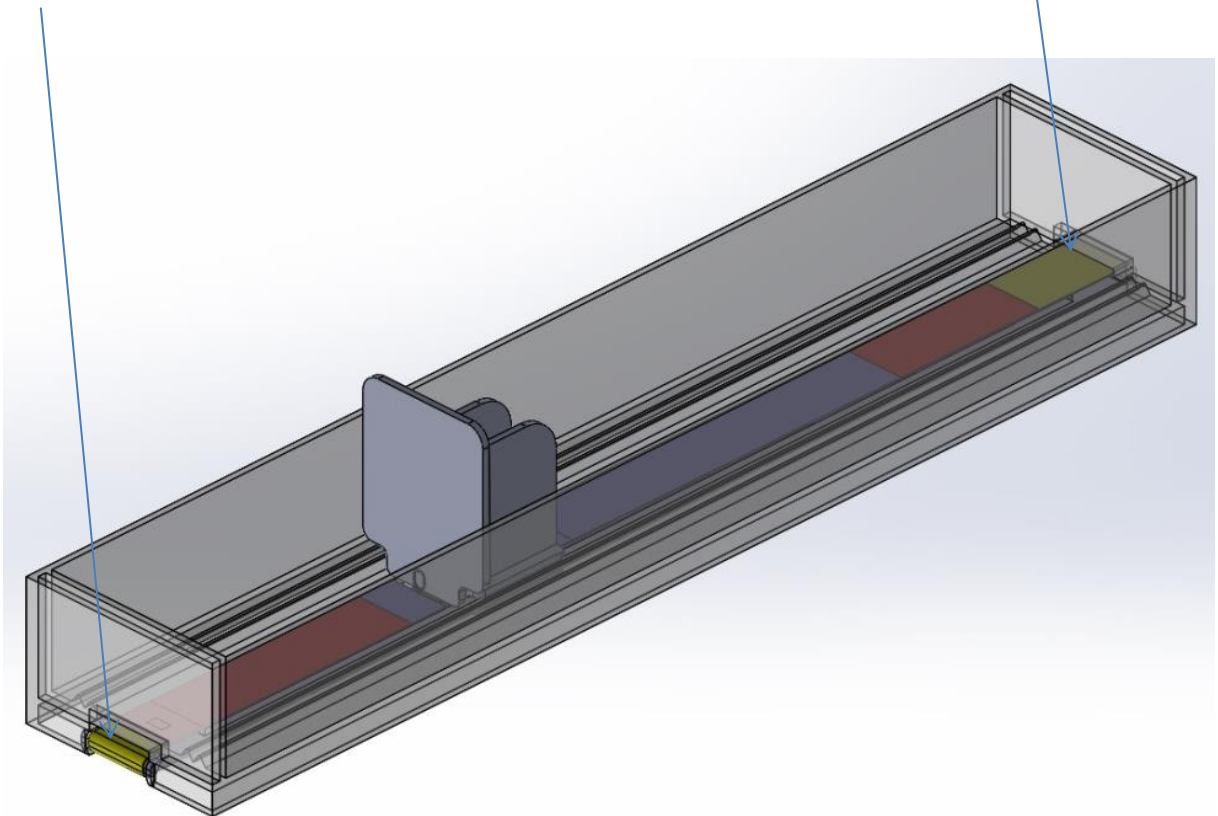


*本図は在庫数の確認として色での識別を例として上げているが、在庫数をカウント（数値表示）も可能。

<製品が少なくなってきた状態>

前方在庫表示：色で識別タイプ：黄

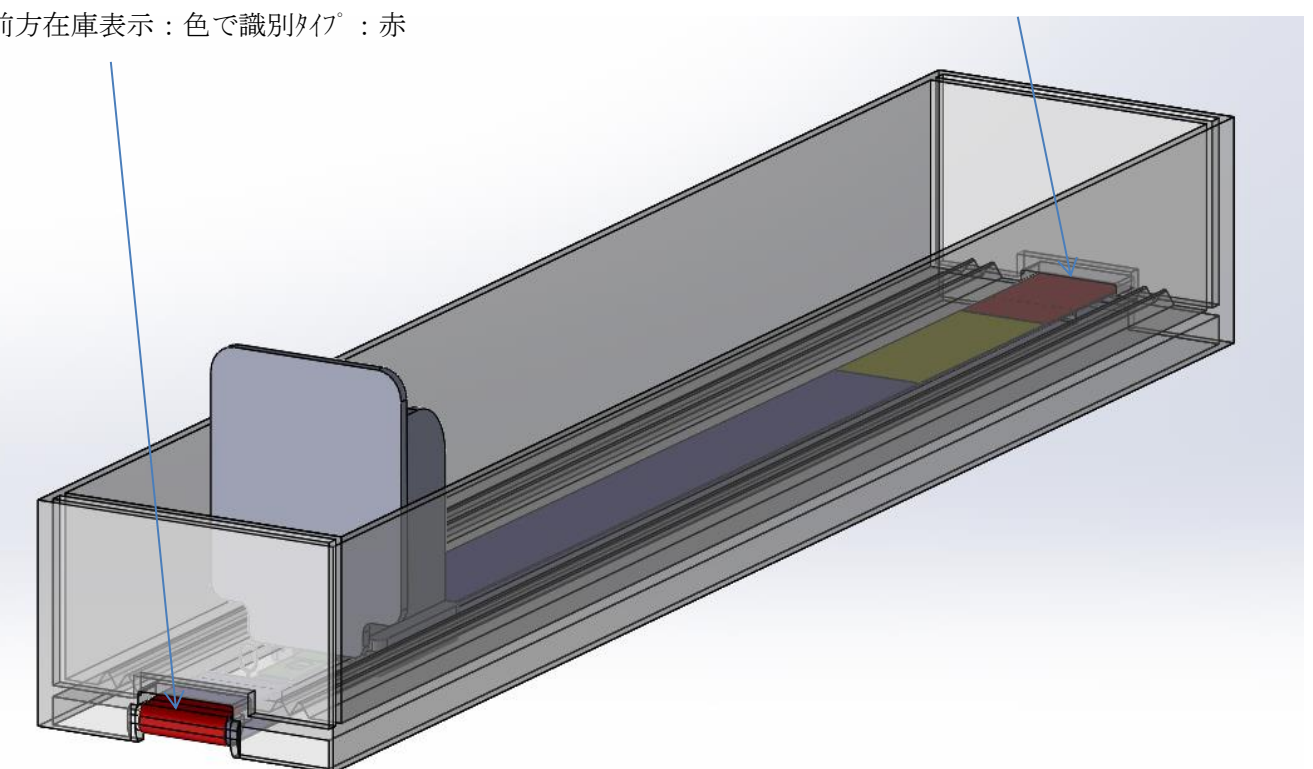
後方在庫表示：色で識別タイプ：黄



<製品が無くなってきた状態>

前方在庫表示：色で識別タイプ：赤

後方在庫表示：色で識別タイプ：赤



*製品が少なくなった状態：黄色表示 製品が無くなってきた状態：赤色表示

在庫状態を表示する色は任意に設定が可能：例 黄色在庫数：8～5個 赤色在庫数：4～0個